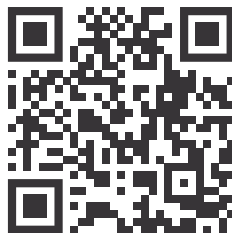




GET STARTED GUIDE

# ***RS IOT***

**GET STARTED BY  
SCANNING THIS QR**



Contact support at  
[goodsolutions.se/support](https://goodsolutions.se/support) or call  
+46 (0)31-788 19 30

# WIRING

## POWERING RS IOT

RS IoT can be powered using the included adapter, or external 24VDC power supply.

### Included 24VDC adapter

Connect the adapter to the RS IoT device DC-connector. Connect the adapter to a 100-240VAC outlet.

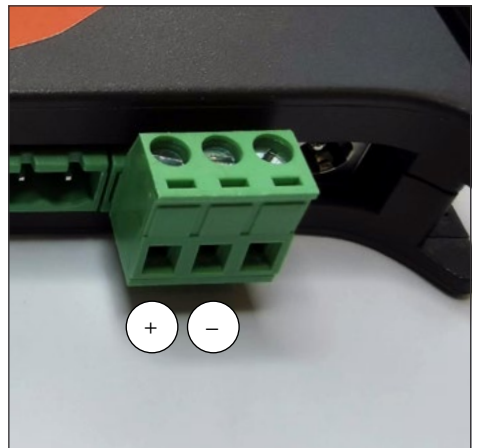
### External 24VDC power supply

Use the supplied 3-pin Plug-in terminal block. Connect 24VDC input to the terminal.

*Powering RS IoT using included 24VDC adapter.*



*Powering RS IoT using external 24VDC power supply.*



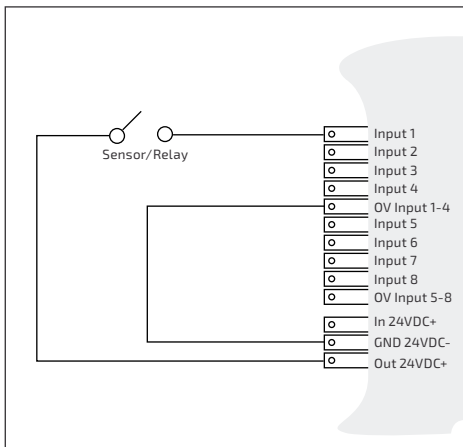
## WIRING DIGITAL INPUTS

RS IoT has two digital 24VDC inputs channels with four inputs each. Each channel is isolated, enabling you to connect two different 24VDC signal sources to RS IoT without using relays.

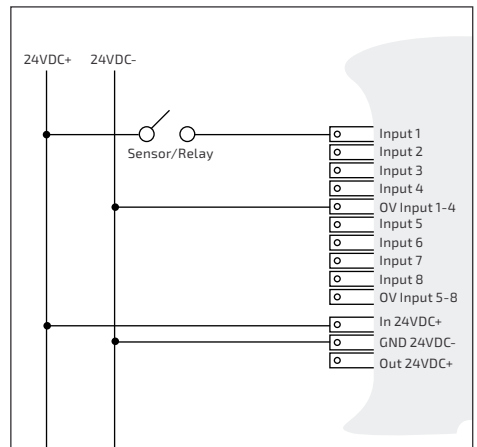
### RS IOT CONNECTION SPECIFICATION

Screw terminal	Function
1	Digital input 1
2	Digital input 2
3	Digital input 3
4	Digital input 4
5	Ground for Digital input 1 to 4
6	Digital input 5
7	Digital input 6
8	Digital input 7
9	Digital input 8
10	Ground for Digital input 5 to 8

#### Wiring example with **internal** 24VDC Power supply.



#### Wiring example with **external** 24VDC Power supply.



### **! IMPORTANT**

NEVER MIX SIGNALS THAT ORIGINATE FROM DIFFERENT 24VDC POWER SUPPLIES. USE THE OTHER INPUT CHANNEL AVAILABLE ON THE RS IOT FOR UP TO TWO SOURCES OF 24VDC.

IF MORE SOURCES ARE CONNECTED, USE RELAYS FOR ISOLATION SO THAT NO MORE THAN ONE 24VDC POWER SUPPLY IS CONNECTED TO EACH CHANNEL.

### **CELLULAR NETWORK**

RS IoT uses an NB-IoT network providing improved connectivity compared to cellphones.

If RS IoT is mounted inside an electrical cabinet, make sure to place the antenna outside the cabinet and as high up as possible to ensure connectivity. Make sure the antenna is cleared and not surrounded by metal.

*Connect the antenna to the SMA-contact located on the side of RS IoT.*



# CONNECT TO RS CLOUD AND START COLLECTING DATA

- 1.** Ensure the device is powered. One green LED indicator located on top of your RS IoT box should be visible.
- 2.** Go to network settings on your cellphone and search for WiFi-networks.
- 3.** Connect to the network called "RS IoT \_IDx..."
- 4.** Android users: Your cellphone will ask you if you would like to log in to the network. Select "Login to the network."  
  
iOS users: You will be redirected to the configuration page automatically.
- 5.** Enter the Installation number for your RS Production installation\*.
- 6.** Select "Connect to RS Cloud" to continue
- 7.** Advanced is only for installations using a local server\*.
- 8.** Ensure to select "Finish." RS IoT will reboot and then start collecting data. RS IoT is now operational.

\* Please contact your local RS Production™ specialist for specific configurations for your factory.



## EN

General Compliance Information and Instructions for EU (original).

THIS PRODUCT IS AN INDUSTRIAL PRODUCT INTENDED FOR THE INSTALLATION AND USE CONNECTED TO INDUSTRIAL EQUIPMENT. THIS PRODUCT IS NOT INTENDED FOR DIRECT USE BY CONSUMERS.

Suppliers of industrial equipment, appliances, and installations are responsible for providing instructions for operation, maintenance, and compliance to their customers and users.

Compliance of our products to EU directives (EMCD, LVD, etc.) may be affected by the installation or appliance of our product.

Please refer to our website for the most up-to-date manuals and additional documentation.

Make sure to follow the instructions for this product for correct installation.

Additionally, make sure our products are installed and configured by authorized personnel that is sufficiently skilled and trained.

## DE

Allgemeine Konformitätsinformationen und Anweisungen für die EU (translation).

DIESES PRODUKT IST EIN INDUSTRIELLES PRODUKT, DAS FÜR DIE INSTALLATION UND VERWENDUNG IN VERBINDUNG MIT INDUSTRIERGERÄTEN BESTIMMT IST. DIESES PRODUKT IST NICHT FÜR DEN DIREKTEN GEBRAUCH DURCH VERBRAUCHER VORGESEHEN.

Lieferanten von Industrieanlagen, Geräten und Installationen sind dafür verantwortlich, ihren Kunden und Benutzern Anweisungen für den Betrieb, die Wartung und die Einhaltung der Vorschriften zur Verfügung zu stellen.

Die Konformität unserer Produkte mit EU-Richtlinien (EMCD, LVD usw.) kann durch die Installation oder Anwendung unseres Produkts beeinträchtigt werden.

Auf unserer Website finden Sie die aktuellsten Handbücher und zusätzliche Dokumentation.

Befolgen Sie für eine korrekte Installation unbedingt die Anweisungen für dieses Produkt.

Stellen Sie außerdem sicher, dass unsere Produkte von autorisiertem Personal installiert und konfiguriert werden, das ausreichend qualifiziert und geschult ist.

## DK

Generelle overensstemmelsesoplysninger og instruktioner for EU (translation).

DETTE PRODUKT ER ET INDUSTRIEL PRODUKT BESIGTET TIL INSTALLATION OG BRUG FORBINDET TIL INDUSTRIEL UDSTYR. DETTE PRODUKT ER IKKE BEREGNET TIL DIREKTE BRUG AF FORBRUGERNE.

Leverandører af industrielt udstyr, apparater og installationer er ansvarlige for at levere instruktioner til drift, vedligeholdelse og overholdelse til deres kunder og brugere.

Vores produkters overensstemmelse med EU-direktiverne (EMCD, LVD osv.) kan blive påvirket af installationen eller anvendelsen af vores produkt.

Se venligst vores hjemmeside for de mest opdaterede manualer og yderligere dokumentation.

Sørg for at følge instruktionerne for dette produkt for korrekt installation.

Sørg desuden for, at vores produkter er installeret og konfigureret af autoriseret personale, der er tilstrækkeligt kvalificeret og uddannet.

## FI

Yleiset vaatimustenmukaisuustiedot ja -ohjeet EU:lle (translation).

TÄMÄ TUOTE ON TEOLLISUUSTUOTE, JOKA TARKOITETTU ASENNUKSEN JA KÄYTTÖÖN TEOLLISUUSLAITTEIHIN. TÄTÄ TUOTETTA EI OLE TARKOITETTU KULUTTAJAIN SUORAAN KÄYTTÖÖN.

Teollisuuden laitteiden, laitteiden ja laitteistojen toimittajat ovat vastuussa toiminta-, huolto- ja vaatimustenmukaisuusohjeiden antamisesta asiakkaalleen ja käyttäjilleen.

Tuotteemme asennus tai laitteisto voi vaikuttaa tuotteidemme EU-direktiivien (EMCD, LVD jne.) mukaisuuteen.

Katso uusimmat oppaat ja lisädokumenttaiot verkkosivuiltamme.

Varmista, että noudatat tämän tuotteen ohjeita oikean asennuksen varmistamiseksi.

Varmista lisäksi, että tuotteemme asentaa ja konfiguroi valtuutettu henkilöstö, joka on riittävän ammattitaitoinen ja koulutettu.

## SV

Allmän överensstämelseinformation och instruktioner för EU (translation).

DENNA PRODUKT ÄR EN INDUSTRIPRODUKT AVSEDD FÖR INSTALLATION OCH ANVÄNDNING ANSLUTEN TILL INDUSTRIUTRUSTNING. DENNA PRODUKT ÄR INTE AVSEDD FÖR DIREKT ANVÄNDNING AV KONSUMENT.

Leverantörer av industriell utrustning, apparater och installationer är ansvariga för att tillhandahålla instruktioner för drift, underhåll och efterlevnad till sina kunder och användare.

Våra produkters överensstämmelse med EU-direktiv (EMCD, LVD, etc.) kan påverkas av installationen eller användningen av vår produkt.

Se vår webbplats för de senaste manualerna och ytterligare dokumentation.

Se till att följa instruktionerna för denna produkt för korrekt installation.

Se dessutom till att våra produkter installeras och konfigureras av auktoriserad personal som är tillräckligt utbildad och utbildad.

